

brand	<b>McCULLOCH; PARTNER</b>
-------	---------------------------

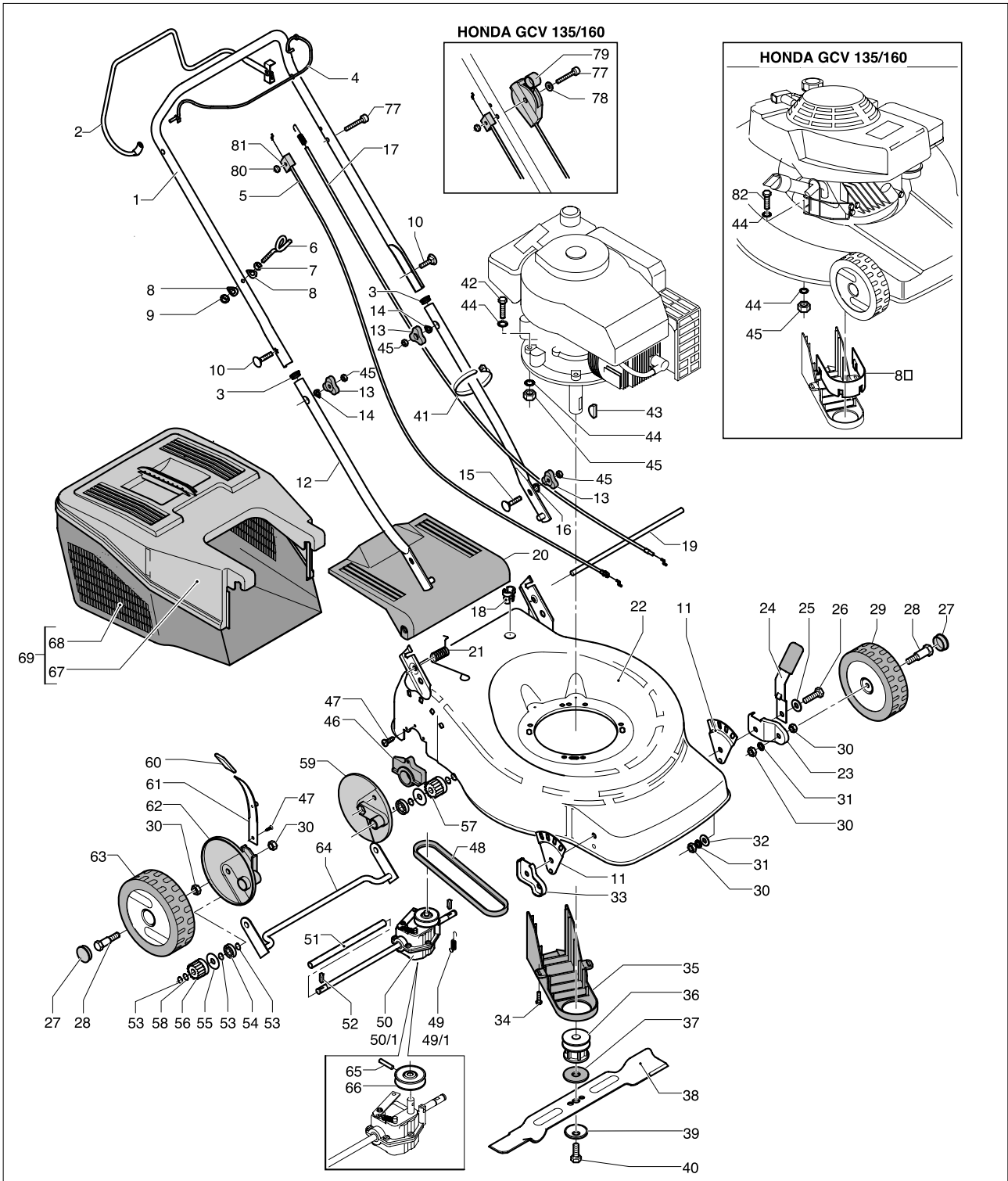
date	2002-01	SHEET 1/2
------	---------	-----------

Model

<b>LM4546SD</b>
<b>LM4046SD</b>

Product number

<b>9538783-06 McCulloch</b>
<b>9538783-07 McCulloch</b>



brand	<b>McCULLOCH; PARTNER</b>
-------	---------------------------

date	2002-01	SHEET 2/2
------	---------	-----------

<b>LM4546SD; LM4046SD; 4046SD</b>
-----------------------------------

Pos	PN ELX	PN MEP	Q.ty	Note	Pos	PN ELX	PN MEP	Q.ty	Note
1	531 20 52-04	10 1217 43	1		44	531 20 79-81	20 1062 00	9	Ø 8E
2	531 20 52-08	10 1218 23	1		45	531 20 79-82	20 1063 00	7	M8
3	531 20 89-50	20 8333 03	2		46	531 20 59-44	10 1460 93	2	
4	531 20 51-68	10 1214 63	2		47	531 20 82-16	20 1357 20	3	TCTC 2F Ø 5x16
5	531 21 09-86	10 1409 50	1	HONDA	48	531 20 72-80	10 5485 00	1	Z.27
5	531 20 61-91	10 1216 10	1	B&S	49	531 20 52-16	10 1219 20	1	Mod.PLASTIC
6	531 20 51-69	10 1214 70	1		50	531 20 47-55	09 7674 00	1	
7	531 20 71-65	10 5012 00	1	M6	49/1	531 20 61-82	10 1552 10	1	Mod.ALUMIN.
8	531 20 49-61	10 1159 00	2	Ø 6,5	50/1	531 20 47-59	09 7679 00	1	
9	531 20 84-91	20 2818 00	1	M6 NYLON	51	531 20 76-97	10 7665 03	1	mm.275
10	531 20 70-89	10 4024 01	2	TTSQ M8x50	52	531 20 51-08	10 1211 60	2	"S" 5x5x19
11	531 20 59-25	10 1460 10	2		53	531 20 87-72	20 6558 00	6	Ø 12E
12	531 20 60-71	10 1501 33	2		54	531 20 87-78	20 6576 00	2	Ø 12/28/8 6001-2RS
13	531 20 49-23	10 1143 03	4	M8	55	531 20 78-47	10 8312 00	2	Ø 12/34/0,7
14	531 20 70-90	10 4024 02	2	Ø 8,5	56	531 20 50-45	10 1201 60	1	R/H
15	531 20 49-21	10 1141 00	2	TTSQ M8x25	57	531 20 50-46	10 1201 70	1	L/H
16	531 20 49-22	10 1142 00	2	Ø 8,5	58	531 20 88-59	20 7613 00	2	Ø 12
17	531 21 09-86	10 1727 30	1	RID.ALUM.	59	531 20 51-95	10 1216 73	1	
17	531 20 61-91	10 1552 90	1	RID.PLAST.	60	531 20 79-86	20 1072 03	1	
18	531 20 55-57	10 1354 13	1		61	531 20 52-28	10 1219 70	1	
19	531 20 50-60	10 1205 30	1		62	531 20 51-94	10 1216 63	1	
20	531 20 59-82	10 1462 11	1	YELLOW	63	531 21 05-35	10 1200 51	2	Ø 190
21	531 20 59-99	10 1463 30	1		64	531 20 52-10	10 1218 40	1	
22	531 21 07-18	10 1726 71	1	YELLOW	65	531 20 77-03	10 7684 00	1	Ø 5x30
23	531 20 49-14	10 1073 01	1		66	531 20 88-99	20 7682 03	1	
24	531 20 49-13	10 1072 03	2		67	531 20 82-96	20 1461 13	1	
25	531 20 60-20	10 1465 30	2	B13 Ø 13/24/1	68	531 20 83-13	20 1465 93	1	
26	531 20 49-12	10 1071 00	2		69	531 20 46-46	09 1466 63	1	
27	531 21 05-38	10 1148 01	4	YELLOW	77	531 20 62-12	10 1554 20	1	TE M5x60 - HONDA
28	531 20 50-42	10 1200 90	4		77	531 20 63-46	10 1629 10	1	TE M5x40- B&S
29	531 20 50-29	10 1200 71	2	Ø 170	78	531 20 66-66	10 2847 00	1	Ø 5x15
30	531 20 79-78	20 1017 00	10	M10	79	531 20 60-30	10 1466 70	1	HONDA mm 1070/48
31	531 20 89-74	30 1021 00	4	Ø 10E	80	531 20 52-13	10 1218 90	1	M5
32	531 20 79-89	20 1130 00	2	Ø 10,5/30	81	531 20 58-13	10 1409 50	1	HONDA mm 1130/152
33	531 20 49-15	10 1073 02	1		81	531 20 51-91	10 1216 10	1	B&S mm 1097/148
34	531 20 78-56	10 8318 00	3	TRILOBATA Ø5x10	82	531 20 70-44	10 3908 00	3	HONDA TE M8x40
35	531 20 50-47	10 1201 83	1		83	531 20 60-31	10 1466 90	1	HONDA
36	531 20 50-48	10 1202 00	1						
37	531 20 72-43	10 5317 00	1						
38	531 20 50-72	10 1206 80	1	cm.46					
39	531 20 72-37	10 5309 00	1						
40	531 20 80-08	20 1205 80	1	TE Ø 3/8" UNFx37					
41	531 20 55-81	10 1356 00	2						
42	531 20 51-96	10 1217 00	3	TE M8x35					
43	531 20 49-07	10 1009 00	1	4x6,5					